

"PUMA"



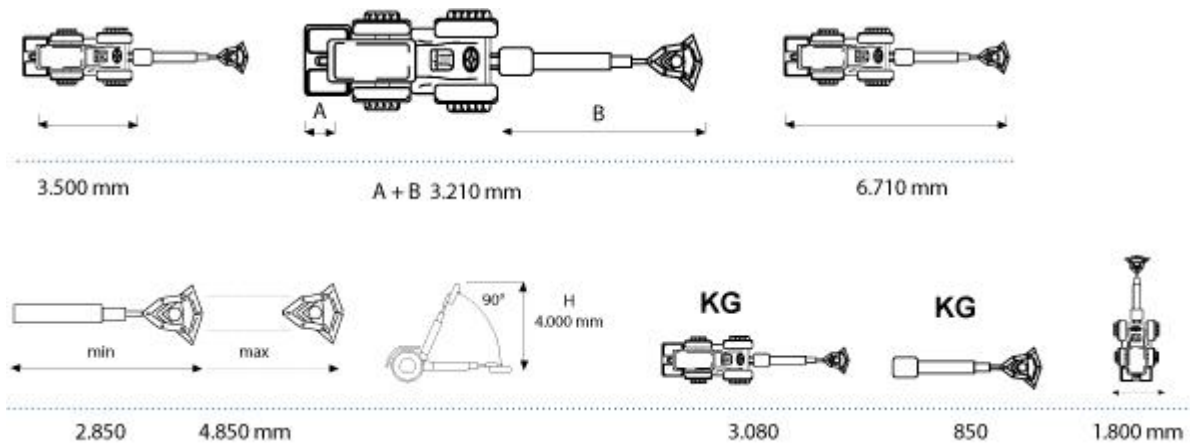
Il modello **PUMA** è una macchina vibrante semovente che utilizza una base trattrice A.Carraro TRG 9400 a guida reversibile. Questa macchina racchiude in sé potenza, dimensioni contenute ed ottima manovrabilità. Le quattro ruote motrici unitamente alla elevata stabilità rendono il PUMA particolarmente idoneo anche per l'impiego su terreni collinari con elevata pendenza.

L'apparato vibrante può essere rimosso dal trattore con un intervento semplice e veloce e riconvertire la macchina semovente a trattore tradizionale per i lavori in campo.

La elevata agilità e la grande stabilità del PUMA sono date dalle seguenti proprietà: baricentro basso, carreggiata ampia, 4 ruote motrici, bilanciamento pesi ottimale e guida reversibile; doppia sfilata del braccio telescopico che permette una distanza massima di lavoro di mt. 4,5; alzata del braccio telescopico fino a 80° con un'altezza di lavoro fino a mt. 4; estremità del braccio telescopico con movimenti laterali, verticali ed obliqui della testata vibrante.

Il modello PUMA è predisposto per l'applicazione dell'ombrello rovescio RMA 1. Il modello Puma può montare le seguenti testate vibranti: P70, P75, P80, P100, P110.

Dati Tecnici



Agricola Val Calore

Part.IVA: 019227640654

Via Santo Spirito, n.95, 84020, Castelcivita (SA) | Corso Europa, 84044 Matinella di Albanella (SA)

Tel. e Fax: 0828 772285 | Cel: 333 3359320

E-Mail: agricolavalcalore@tiscali.it